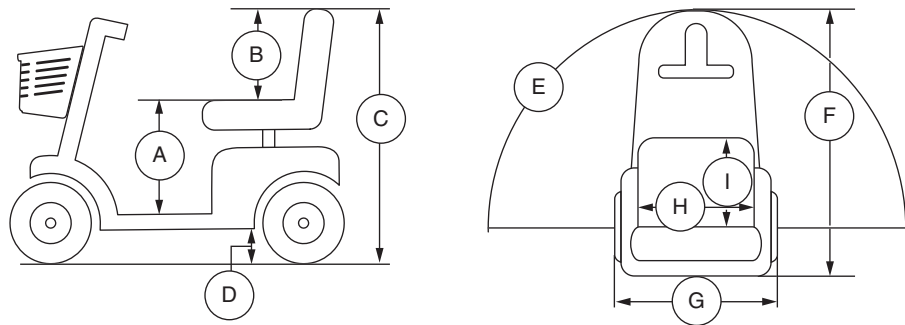
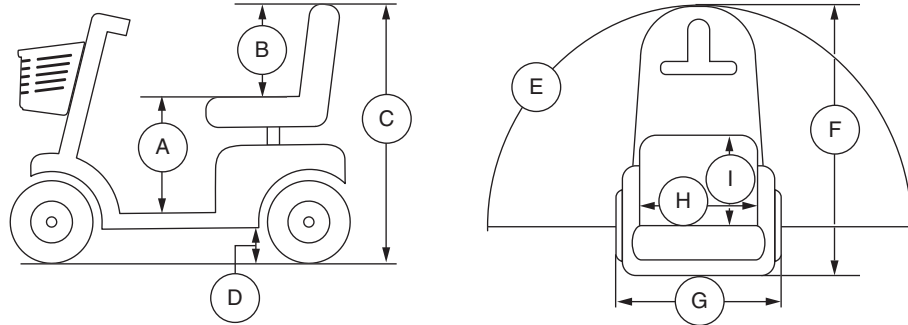


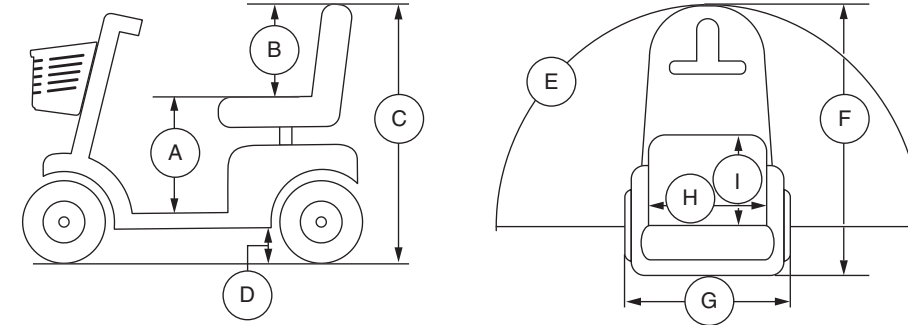
Product Specificaties Blad



Especificaciones de Producto



Product Specifications Sheet



Model	SC133; S134; SC134
Klasse ⁷	C
Maximale belasting	SC133/S134: 159 kg (350 lbs.) SC134: 226,8 kg (500 lbs.)
Snelheid (Max) ¹	Variabele tot 14,8 km/h (9,2 mph) met 226,8 kg (500 lbs.)
Bodemvrijheid ²	88 mm (3,5 in.) bij motor
Draaicirkel ²	SC133: 1380 mm (54,33 in.) S134/SC134: 2090 mm (82,28 in.)
Breedte bij omkeren (3-puntsdraai) ²	SC133: 1735 mm (68,31 in.) S134/SC134: 2960 mm (116,54 in.)
Lengte ²	SC133: 1450 mm (57 in.) S134/SC134: 1420 mm (55,9 in.)
Breedte ²	687 - 707 mm (27,05 - 27,83 in.)
Banden ²	328 mm (13 in.)
Afstand per laadbeurt ^{1,4}	SC133: Tot 43,5 km (27 millas) bij 100 kg (220 lbs.) Tot 34 km (21,1 millas) bij 159 kg (350 lbs.) S134/SC134: Tot 37,7 km (23,4 millas) bij 100 kg (220 lbs.) Tot 26,3 km (16,3 millas) bij 159 kg (350 lbs.) Tot 22,5 km (14 millas) bij 226,8 kg (500 lbs.)
Gewicht zonder accu's ^{2,5}	SC133: 106,5 kg (234,8 lbs.) S134/SC134: 115,12 kg (253,8 lbs.)
Zwaarste onderdeel bij demontage ²	SC133: 82,64 kg (182,2 lbs.) S134/SC134: 91,26 kg (201,2 lbs.)
Stoel ²	Type: Hoge rug Gewicht: 23,86 kg (52,6 lbs.) Materiaal: Zwart Vinyl Breedte: 488 mm (19,2 in.) Diepte: 495 - 540 mm (19,5 - 21,25 in.)
Aandrijving	Achterwielaandrijving, verzegelde transaxle, 24 Volt DC motor
Remsysteem	Elektromagnetische remmen
Accu's ³	Type: Twee 12 volt, gesloten loodzuur, niet-lekbaar, diepe cyclus Capaciteit: 75 Ah
Accu pack gewicht ⁶	22,14 kg (48,8 lbs.) per stuk
Lader	8 amp Externe lader
Operationele kracht voor vrijloop	Minder dan 60 N
Operationele kracht voor besturing	Minder dan 5 N
Maximaal toegestane helling	SC133/S134: 17,6% (10°) SC134: 10,5% (6°)
Maximum Klimcapaciteit per Obstacle (Oplopend/Aflopnd)	SC133/S134: 100 mm (3,94 in.) SC134: 75 mm (2,95 in.)
Hoogte van zitting to vloer ²	SC133: 418 - 452 mm (16,46 - 17,80 in.) S134/SC134: 420 - 467 mm (16,54 - 18,39 in.)
Zithoogte ²	SC133: 581 mm (22,87 in.) S134/SC134: 505 mm (19,88 in.)
Totale hoogte ²	SC133: 1041 - 1077 mm (40,98 - 42,4 in.) S134/SC134: 1045 - 1081 mm (41,14 - 42,56 in.)
Gemeten geluidsniveau (A-gewogen)	Minder dan 75 dB

Modelo	SC133; S134; SC134
Clase de uso ⁷	C
Capacidad de carga	SC133/S134: 159 kg (350 libras) SC134: 226,8 kg (500 libras)
Velocidad (máx) ¹	Hasta 14,8 km/h (9,2 mph) a 226,8 kg (500 libras)
Distancia al suelo ²	88 mm (3,5 pulgadas) al motor
Radio de giro ²	SC133: 1380 mm (54,33 pulgadas) S134/SC134: 2090 mm (82,28 pulgadas)
Anchura necesaria para girar (dar la vuelta) ²	SC133: 1735 mm (68,31 pulgadas) S134/SC134: 2960 mm (116,54 pulgadas)
Longitud total ²	SC133: 1450 mm (57 pulgadas) S134/SC134: 1420 mm (55,9 pulgadas)
Anchura total ²	687 - 707 mm (27,05 - 27,83 pulgadas)
Tipo de rueda ²	328 mm (13 in.)
Autonomía por carga ^{1,4}	SC133: Hasta 43,5 km (27 millas) a 100 kg (220 libras) Hasta 34 km (21,1 millas) a 159 kg (350 libras) S134/SC134: Hasta 37,7 km (23,4 millas) a 100 kg (220 libras) Hasta 26,3 km (16,3 millas) a 159 kg (350 libras) Hasta 22,5 km (14 millas) a 226,8 kg (500 libras)
Peso total sin paquete de baterías ^{2,5}	SC133: 106,5 kg (234,8 libras) S134/SC134: 115,12 kg (253,8 libras)
Pieza más pesada una vez desmontado ²	SC133: 82,64 kg (182,2 libras) S134/SC134: 91,26 kg (201,2 libras)
Asiento estándar ²	Tipo: Respaldo alta Peso: 23,86 kg (52,6 libras) Material: Vinilo negro Anchura: 488 mm (19,2 pulgadas) Profundidad: 495 - 540 mm (19,5 - 21,25 in.)
Sistema automotor	Tracción posterior, transeje sellado con motor DC de 24 voltios
Sistema de frenos dual	Recuperación y electromecánico
Requisitos de las baterías ³	Tipo: Dos 12V, ácido de plomo sellado, no derramable, ciclo profundo Tamaño: 75 Ah
Peso del paquete de baterías ⁶	22,14 kg (48,8 libras) cada una
Cargador de batería	8 amp cargador externo
Fuerza operativa rueda libre	Inferior a 60 N
Fuerza de operación del control de conducción	Inferior a 5 N
Inclinación máxima	SC133/S134: 17,6% (10°) SC134: 10,5% (6°)
Cap. máx. de sortear obstáculos (ascendente/descendente)	SC133/S134: 100 mm (3,94 pulgadas) SC134: 75 mm (2,95 pulgadas)
Altura del asiento al suelo ²	SC133: 418 - 452 mm (16,46 - 17,80 pulgadas) S134/SC134: 420 - 467 mm (16,54 - 18,39 pulgadas)
Altura del asiento ²	SC133: 581 mm (22,87 pulgadas) S134/SC134: 505 mm (19,88 pulgadas)
Altura total ²	SC133: 1041 - 1077 mm (40,98 - 42,4 pulgadas) S134/SC134: 1045 - 1081 mm (41,14 - 42,56 pulgadas)
Nivel sonoro (ponderado con A)	Inferior a 75 dB

Model	SC133; S134; SC134
Class ⁷	C
Weight Capacity	SC133/S134: 350 lbs. (159 kg/25 stone) SC134: 500 lbs. (226.8 kg/35 stone 10 lbs.)
Speed (Maximum) ¹	Up to 9.2 mph (14.8 km/h) at 500 lbs. (226.8 kg/25 stone) Up to 7.4 mph (12 km/h) at 350 lbs. (159 kg/25 stone) United Kingdom only Up to 6.2 mph (10 km/h) at 350 lbs. (159 kg/25 stone) Australia only
Ground Clearance ²	3.5 in. (88 mm) at motor
Turning Radius ²	SC133: 54.33 in. (1380 mm) S134/SC134: 82.28 in. (2090 mm)
Reversing Width (K-turn) ²	SC133: 68.31 in. (1735 mm) S134/SC134: 116.54 in. (2960 mm)
Overall Length ²	SC133: 57 in. (1450 mm) S134/SC134: 55.9 in. (1420 mm)
Overall Width ²	27.05 - 27.83 in. (687 - 707 mm)
Tires ²	13 in. (328 mm)
Range Per Charge ^{1,4}	SC133: Up to 27 miles (43.5 km) at 220 lbs. (100 kg/15 stone 10 lbs.) Up to 21.1 miles (34 km) at 350 lbs. (159 kg/25 stone) S134/SC134: Up to 23.4 miles (37.7 km) at 220 lbs. (100 kg/15 stone 10 lbs.) Up to 16.3 miles (26.3 km) at 350 lbs. (159 kg/25 stone) Up to 14 miles (22.5 km) at 500 lbs. (226.8 kg/35 stone 10 lbs.)
Total Weight Without Batteries ^{2,5}	SC133: 234.8 lbs. (106.5 kg) S134/SC134: 253.8 lbs. (115.12 kg)
Heaviest Piece When Disassembled ²	SC133: 182.2 lbs. (82.64 kg) S134/SC134: 201.2 lbs. (91.26 kg)
Standard Seating ²	Type: High Back Weight: 52.6 lbs. (23.86 kg) Material: Black Vinyl Width: 19.2 in. (488 mm) Depth: 19.5 - 21.25 in. (495 - 540 mm)
Drive System	Rear-wheel drive, sealed transaxle, 24-volt DC motor
Dual Braking System	Regenerative and electromechanical
Battery Requirements ³	Type: Two 12-volt, sealed lead-acid, non-spillable deep-cycle Size: 75 Ah
Battery Weight ⁶	48.8 lbs. (22.14 kg) each
Battery Charger	8 amp off-board charger
Freewheel Operational Force	Less than 60 N
Drive Control Operational Force	Less than 5 N
Maximum Rated Slope	SC133/S134: 10° (17.6%) SC134: 6° (10.5%)
Maximum Obstacle Climbing Ability (Ascending/Descending)	SC133/S134: 3.94 in. (100 mm) SC134: 2.95 in. (75 mm)
Seat to Deck Height ²	SC133: 16.46 - 17.80 in. (418 - 452 mm) S134/SC134: 16.54 - 18.39 in. (420 - 467 mm)
Seat Height ²	SC133: 22.87 in. (581 mm) S134/SC134: 19.88 in. (505 mm)
Overall Height ²	SC133: 40.98 - 42.4 in. (1041 - 1077 mm) S134/SC134: 41.14 - 42.56 in. (1045 - 1081 mm)
Measured Sound Level (A-weighted)	Less than 75 dB

1 Variëert door het gewicht van de gebruiker, de soort ondergrond, accu sterkte (Ah), accu capaciteit, accu conditie, en de conditie van de banden. Deze specificatie kan onderhevig zijn aan een verschil van +10%, -5%.
2 Als gevolg van fabricage verschillen en constante verbeteringen aan het product, kunnen deze specificaties afwijken tot (+ of -) 3%.
3 AGM, Gel-Cell, Lithium-Ion, of hybride gel-type (Hybride gel wordt gedefinieerd als Nano Silicagel elektrolyt met scheidingslagen van hoge kwaliteit glasmat) vereist. Zie III. "Accu's en het laden."
4 De resultaten zijn afgeleid van een theoretische berekening gebaseerd op de accuspecificaties en aandrijflijn prestatie. De testen zijn uitgevoerd onder maximum belastingsgewicht.
5 Inclusief standaard stoel.
6 Gewicht van de accu's kan variëren, afhankelijk van fabrikant
7 Op 100 kg (220 lbs.)

1 Varía según el peso del usuario, el tipo de terreno, la capacidad de las baterías (Ah), el estado y carga de las baterías, el tipo de ruedas y su estado. Esta especificación puede variar en un +10%, -5%.
2 Debido a márgenes de fabricación y a las continuas mejoras en los productos, esta especificación puede variar en un (+ o -) 3%.
3 Se necesario de tipo AGM, Iones de litio, Gel-Cell o Gel híbrido (El Gel híbrido se definido como electrolito de gel de sílice con separadores de alfombras de vidrio de alta calidad). Consulte el capítulo III, "Baterías y su carga".
4 Resultados derivados del cálculo teórico basado en las especificaciones de batería y el rendimiento del sistema de conducción. Pruebas realiza das con la capacidad de peso máxima.
5 Incluye asiento estandar.
6 El peso de las baterías puede variar según el fabricante.
7 A 100 kg (220 libras)

1 Varies with user weight, terrain type, battery amp-hour rating (Ah), battery charge, battery condition, tire type and tire condition. This specification can be subject to a variance of +10%, -5%.
2 Due to manufacturing tolerances and continual product improvement, this specification can be subject to a variance of (+ or -) 3%.
3 AGM, Gel-Cell, Lithium-Ion, or Hybrid Gel (Hybrid Gel is defined as Nano Silica Gel Electrolyte with High Quality Glass Mat Separators) type required. See III. "Batteries and Charging."
4 Results derived from theoretical calculation based on battery specifications and drive system performance. Test conducted at maximum weight capacity.
5 Includes standard seat.
6 Battery weight may vary based on manufacturer.
7 At 220 lbs. (100 kg)

NOTE: This product conforms to all applicable ANSI/RESNA, ISO 7176 series, AS/NZS 3695.2, and EN12184 standards. All specifications subject to change without notice.

Document Information: Rev D/August 2023

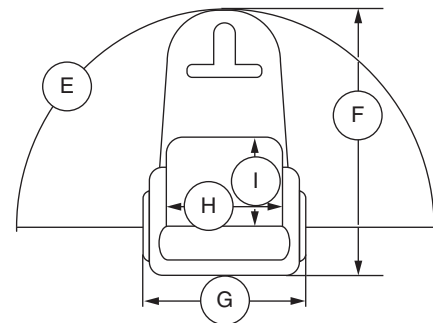
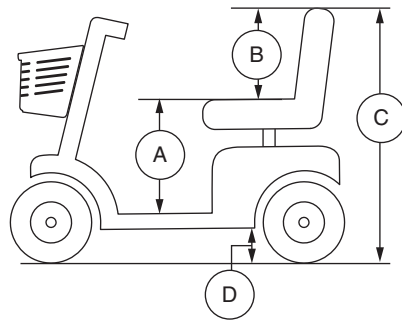


OPMERKING: Dit product voldoet aan alle toepasselijke ANSI/RESNA-, ISO 7176-serie, AS/NZS 3695.2 en EN12184-normen. Alle specificaties kunnen zonder voorafgaande kennisgeving worden gewijzigd.

NOTA: Este producto cumple con todas las normas ANSI/RESNA, ISO 7176, AS/NZS 3695.2 y EN12184 aplicables. Todas las especificaciones están sujetas a cambio sin previo aviso.



Specifications de Produit

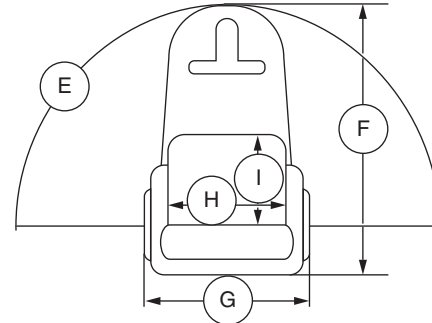
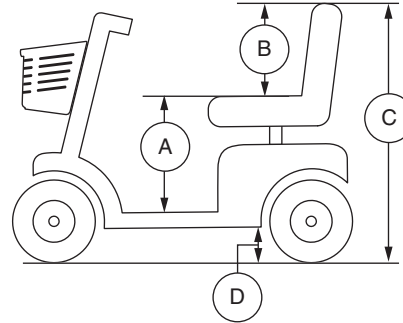


Modèle	SC133; S134; SC134
Catégorie d'usage ⁷	C
Capacité de poids	SC133/S134: 159 kg (350 lb) SC134: 226,8 kg (500 lb)
Vitesse maximale ¹	Jusqu'à 14,8 km/h (9,2 mph) à 226,8 kg (500 lb)
Dégagement au sol ²	88 mm (3,5 po) au moteur
Rayon de braquage ²	SC133: 1380 mm (54,33 po) S134/SC134: 2090 mm (82,28 po)
Largeur de marche arrière (K-tour) ²	SC133: 1735 mm (68,31 po) S134/SC134: 2960 mm (116,54 po)
Longueur hors-tout ²	SC133: 1450 mm (57 po) S134/SC134: 1420 mm (55,9 po)
Largeur hors-tout ²	687 - 707 mm (27,05 - 27,83 po)
Pneus ²	328 mm (13 po)
Autonomie ^{1,4}	SC133: Jusqu'à 43,5 km (27 milles) à 100 kg (220 lb) Jusqu'à 34 km (21,1 milles) à 159 kg (350 lb) S134/SC134: Jusqu'à 37,7 km (23,5 milles) à 100 kg (220 lb) Jusqu'à 26,3 km (16,3 milles) à 159 kg (350 lb) Jusqu'à 22,5 km (14 milles) à 226,8 kg (500 lb)
Poids total sans les batteries ^{2,5}	SC133: 106,5 kg (234,8 lb) S134/SC134: 115,12 kg (253,8 lb)
Composante la plus lourde ²	SC133: 82,64 kg (182,2 lb) S134/SC134: 91,26 kg (201,2 lb)
Siège standard ²	Type: De retour Poids: 23,86 kg (52,6 lb) Recouvrement: Vinylye noir De large: 488 mm (19,2 po) De profond: 495 - 540 mm (19,5 - 21,25 po)
Rouage d'entraînement	Rous motrices à l'arrière, moteur 24-volt DC à boîte-pont scellée
Système de frein double	Regeneratif et électromécanique
Spécifications des batteries ³	Type: Deux batteries au plomb scellées 12 volts, à cycle profond, anti-débordement Format: 75 Ah
Poids des batteries ⁶	22,14 kg (48,8 lb) chaque
Chargeur à batterie	chargeur externe
Force opérationnelle roue libre	Inférieur à 60 N
Force opérationnelle du contrôle d'entraînement	Inférieur à 5 N
Pente maximale nominale	SC133/S134: 17,6% (10°) SC134: 10,5% (6°)
Obstacle maximal (croissant/décroissant)	SC133/S134: 100 mm (3,94 po) SC134: 75 mm (2,95 po)
Du siège à la hauteur du plancher ²	SC133: 418 - 452 mm (16,46 - 17,80 po) S134/SC134: 420 - 467 mm (16,54 - 18,39 po)
Hauteur du siège ²	SC133: 581 mm (22,87 po) S134/SC134: 505 mm (19,88 po)
Hauteur totale ²	SC133: 1041 - 1077 mm (40,98 - 42,4 po) S134/SC134: 1045 - 1081 mm (41,14 - 42,56 po)
Niveau sonore mesuré (pondéré A)	Inférieur à 75 dB

- Varie en fonction du poids de l'utilisateur du type de terrain, du format (Ah), de l'état et du niveau de charge des batteries et de l'état des pneus. Cette spécification est sujette à une variation de +10%, -5%.
- En fonction des exigences de fabrication et des améliorations apportées au produit, il se peut que cette spécification fluctue de (+ ou -) 3%.
- Type AGM, Gel-Cell, Lithium-ion, ou Gel hybride (Le Gel hybride est défini comme électrolyte de gel de silice nano avec des séparateurs de tapis de verre de haute qualité) requis. Voyez la section III. "Batteries et recharge".
- Résultats théoriques obtenus à partir des calculs basés sur les spécifications des batteries et du système d'entraînement. Testé au poids maximal permis.
- Incluant siège standard.
- Le poids des batteries peut varier en fonction du fabricant.
- À 100 kg (220 lb)

REMARQUE: Ce produit est conforme à toutes les normes applicables ANSI/RESNA, ISO 7176, AS/NZS 3695.2 et EN12184. Toutes les spécifications sont sujettes à changement sans préavis.

Produkt Datenblatt

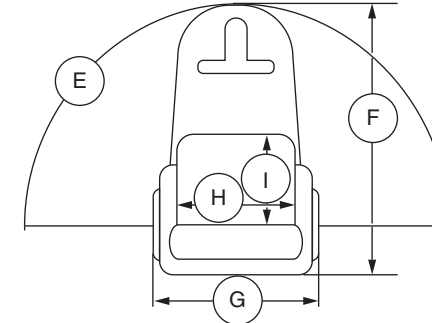
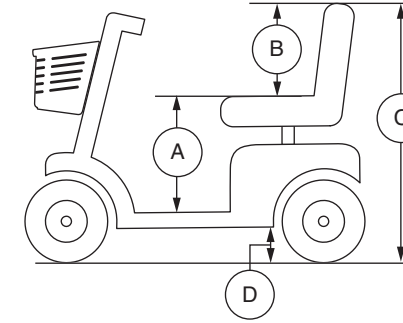


Modell	SC133; S134; SC134
Anwendungsklasse ⁷	C
Zuladung	SC133/S134: 159 kg (350 lbs.) SC134: 226,8 kg (500 lbs.)
Höchstgeschwindigkeit ¹	Bis zu 14,8 km/h (9,2 mph) an 226,8 kg (500 lbs.)
Bodenfreiheit ²	88 mm (3,5 in.) am motor
Wenderadius ²	SC133: 1380 mm (54,33 in.) S134/SC134: 2090 mm (82,28 in.)
Zum Wenden erforderliche Breite (3 Züge) ²	SC133: 1735 mm (68,31 in.) S134/SC134: 2960 mm (116,54 in.)
Gesamtlänge ²	SC133: 1450 mm (57 in.) S134/SC134: 1420 mm (55,9 in.)
Gesamtbreite ²	687 - 707 mm (27,05 - 27,83 in.)
Reifen ²	328 mm (13 in.)
Reichweite ^{1,4}	SC133: Bis zu 43,5 km (27 miles) an 100 kg (220 lbs.) Bis zu 34 km (21,1 miles) an 159 kg (350 lbs.) S134/SC134: Bis zu 37,7 km (23,5 miles) an 100 kg (220 lbs.) Bis zu 26,3 km (16,3 miles) an 159 kg (350 lbs.) Bis zu 22,5 km (14 miles) an 226,8 kg (500 lbs.)
Gesamtgewicht ohne Batterien ^{2,5}	SC133: 106,5 kg (234,8 lbs.) S134/SC134: 115,12 kg (253,8 lbs.)
Schwerstes Teil (im abgebauten Zustand) ²	SC133: 82,64 kg (182,2 lbs.) S134/SC134: 91,26 kg (201,2 lbs.)
Standard Sitz ²	Typ: Hoher Rücken Gewicht: 23,86 kg (52,6 lbs.) Material: Schwarzes Vinyl Breite: 488 mm (19,2 in.) Tiefe: 495 - 540 mm (19,5 - 21,25 in.)
Antrieb	Hinterradantrieb, abgedichtetes Getriebe, 24V DC (Gleichstrom) Motor
Doppelbremssystem	Rückkoppelnd und elektromechanisch
Batterianforderung ³	Typ: Zwei 12 Volt, versiegelte Bleisäure, nicht auslaufend, tiefzyklusfähig Kapazität: 75 Ah
Gewicht ⁶	Jeweils 22,14 kg (48,8 lbs.)
Batterieladegerät	8 amp extern
Freilauf Betriebskraft	Unter 60 N
Betriebskraft Antriebssteuerung	Unter 5 N
Maximal zulässige Steigung	SC133/S134: 17,6% (10°) SC134: 10,5% (6°)
Max. Stufenüberwindung (Auf-/Abfahrt)	SC133/S134: 100 mm (3,94 in.) SC134: 75 mm (2,95 in.)
Höhe vom Sitz bis zum Boden ²	SC133: 418 - 452 mm (16,46 - 17,80 in.) S134/SC134: 420 - 467 mm (16,54 - 18,39 in.)
Sitzhöhe ²	SC133: 581 mm (22,87 in.) S134/SC134: 505 mm (19,88 in.)
Gesamthöhe ²	SC133: 1041 - 1077 mm (40,98 - 42,4 in.) S134/SC134: 1045 - 1081 mm (41,14 - 42,56 in.)
Gemessener Schallpegel (A-bewertet)	Unter 75 dB

- Variiert mit dem Benutzergewicht, Geländetyp, Batteriestärke (Ah Auslegung), Batterieladestandard, Batteriezustand und Reifenzustand. Können die Daten dieser Spezifikation um plus (+) 10%, minus (-) 5% abweichen.
- Aufgrund von Herstellungstoleranzen und der kontinuierlichen Produktverbesserung können die Daten dieser Spezifikation um plus (+) oder minus (-) 3% abweichen.
- AGM-, Gel-Cell-, Lithium-Ionen, oder Hybridgel-Typ (Hybridgel ist definiert als Nano-Silica-Gel-Elektrolyt mit hochwertigen Glasmatten-Separatoren) erforderlich. Siehe III. „Batterien und Aufladung.“
- Die Ergebnisse wurden durch Kalkulation der Batteriespezifikationen und der Leistung des Antriebs-System theoretisch erreicht. Der Test wurde mit maximaler Gewichts-Kapazität durchgeführt.
- Einschließlich Standardsitz.
- Gewicht der Batterie kann nach Hersteller variieren.
- An 100 kg (220 lbs.)

HINWEIS: Dieses Produkt entspricht allen anwendbaren Normen ANSI/RESNA, ISO 7176, AS/NZS 3695.2 und EN12184. Alle Spezifikationen können ohne vorherige Ankündigung geändert werden.

Foglio delle Specifiche Tecniche



Modello	SC133, S134; SC134
Classe di utilizzo ⁷	C
Portata massima	SC133/S134: 159 kg SC134: 226,8 kg
Velocità (massima) ¹	Fino a 14,8 km/h a 226,8 kg
Altezza da terra ²	88 mm (motore)
Raggio di sterzata ²	SC133: 1380 mm S134/SC134: 2090 mm
Inversione della larghezza (K turn) ²	SC133: 1735 mm S134/SC134: 2960 mm
Lunghezza ²	SC133: 1450 mm S134/SC134: 1420 mm
Larghezza ²	687 - 707 mm
Ruote ²	328 mm
Autonomia per ciclo di carica ^{1,4}	SC133: Fino a 43,5 km a 100 kg Fino a 34 km a 159 kg S134/SC134: Fino a 37,7 km a 100 kg Fino a 26,3 km a 159 kg Fino a 22,5 km a 226,8 kg
Peso totale escluse le batterie ^{2,5}	SC133: 106,5 kg S134/SC134: 115,12 kg
Pezzo più pesante ²	SC133: 82,64 kg S134/SC134: 91,26 kg
Seduta standard ²	Tipo: Schiena alta Peso: 23,86 kg Materiale: Vinylye nero Lunghezza: 488 mm Profondità: 495 - 540 mm
Sistema trazione	Posteriore, cambio sigillato, motore da 24 Volt DC
Doppio sistema frenante	Rigenerativo ed elettromeccanico
Requisiti batteria ³	Tipo: Due 12 volt, sigillato acido-piombo, non centrifugabile, a ciclo profondo Formato: 75 Ah
Peso della batteria ⁶	22,14 kg ciascuno
Caricabatteria	8 amp esterno in dotazione
Ruota libera forza operativa	Meno di 60 N
Fuerza de operación del controllo di guida	Meno di 5 N
Pendenza massima stimata	SC133/S134: 17,6% (10°) SC134: 10,5% (6°)
Pendenza massima di sicurezza (Ascendente/Discendente)	SC133/S134: 100 mm SC134: 75 mm
Altezza da terra alla seduta ²	SC133: 418 - 452 mm S134/SC134: 420 - 467 mm
Altezza della seduta ²	SC133: 581 mm S134/SC134: 505 mm
Altezza totale ²	SC133: 1041 - 1077 mm S134/SC134: 1045 - 1081 mm
Livello sonoro misurato	Meno di 75 dB

- Variabile a seconda del peso dell'utente, della tipologia del fondo stradale, dello stato di carica e di usura delle batterie, e delle condizioni dei pneumatici. Le misure possono variare fino a +10%, -5%.
- A causa delle tolleranze di produzione e al continuo miglioramento del prodotto, la presente specifica può essere soggetta ad una variazione pari a (+ o -) 3%.
- È richiesto AGM, gel-cella, Agli ioni di litio, o gel ibrido (Gel ibrido è definito come elettrolita di gel di silice nano con separatori in vetro di alta qualità). Vedere il paragrafo III. "Batterie e ricarica".
- Risultati derivati da calcoli teorici basati sulle specifiche delle batterie e sulle prestazioni del sistema di trazione. Test condotto alla massima capacità di carico.
- Comprende sedile standard.
- Il peso della batteria può variare a seconda del produttore.
- A 100 kg

NOTA: Questo prodotto è conforme a tutti gli standard applicabili ANSI/RESNA, serie ISO 7176, AS/NZS 3695.2 e EN12184. Tutte le specifiche sono soggette a modifiche senza preavviso.